

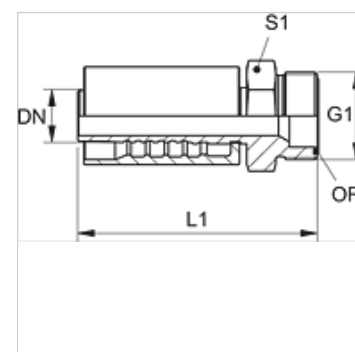
PA 700 HJOF

Accessoire sous pression, ORFS

HANSA FLEX

Caractéristiques

Domaine d'utilisation	Accessoire sous pression pour tuyaux HD 400
Raccord 1	Filetage extérieur UN/UNF
Étanchéité 1	à garniture plate avec joint torique
Abréviation	ORFS
Norme	ISO 8434-3
Raccordement	avec protection anti-déchirement (Interlock)
Fourniture	Mamelon à pression + bague de serrage
Matériau	Acier
Traitement de surface	revêtement galvanisé



Article

Désignation	DN	Dimension	Pouce	Pression de service (bar)	G1	L1 (mm)	S1	Joint torique
PA 713 HJOF	12	8	1/2"	413,0	13/16" -16 UN	73,8	22	12,42 x 1,78
PA 716 HJOF	16	10	5/8"	413,0	1" -14 UNS	89,4	27	15,60 x 1,78
PA 720 HJOF	19	12	3/4"	413,0	1 3/16" -12 UN	101,0	32	18,77 x 1,78
PA 725 HJOF	25	16	1"	413,0	1 7/16" -12 UN	117,5	36	23,52 x 1,78