

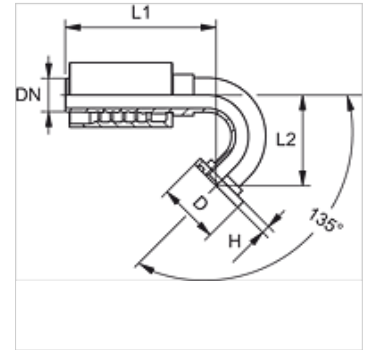
PA 700 SF6 135

Accessoire sous pression, SFS coude 135°

HANSA FLEX

Caractéristiques

Domaine d'utilisation	Accessoire sous pression pour tuyaux HD 400
Raccord 1	Raccord à brides SAE 6000 PSI
Étanchéité 1	à garniture plate avec joint torique SF
Abréviation	SFS
Norme	SAE J518 ISO 6162-2
Raccordement	avec protection anti-déchirement (Interlock)
Fourniture	Mamelon à pression + bague de serrage
Matériau	Acier
Traitement de surface	revêtement galvanisé



Article

Désignation	DN	Dimension	Pouce	Taille de la bride	Pression de service (bar)	D (mm)	H (mm)	L1 (mm)	L2 (mm)
PA 725 SF6 135	25	16	1"	1"	420,0	47,6	9,5	170,0	100,0