

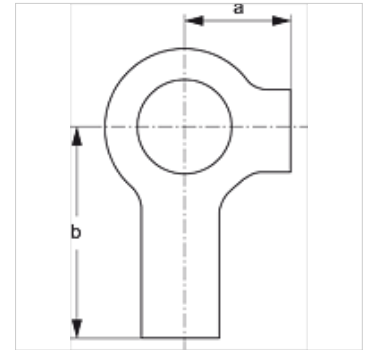
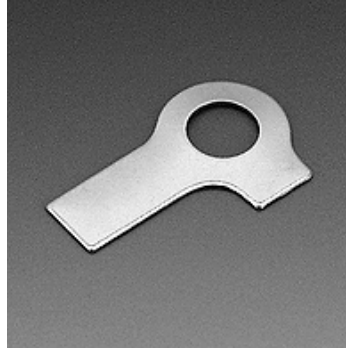
SRS 0 SIS

Rondelle de sécurité pour collier pour 1 tube

HANSA FLEX

Caractéristiques

Construction	pour colliers pour 1 tube
Série	légère
Norme	DIN 3015-1
Matériau	Acier
Traitement de surface	revêtement galvanisé



Description

pour toutes les tailles de collier de la série légère et celles de collier pour tube double.

Article

Désignation	a (mm)	B (mm)
SRS SI S	9	18

accessoire pour les produits suivants

A 1-6	Assemblage du groupe A 1-6
A 0	Assemblage du groupe A 0