

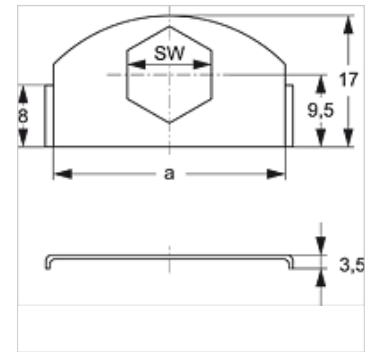
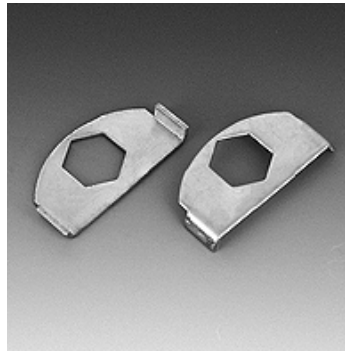
SRS SIL

Tôle de sécurité pour collier pour 1 tube

HANSA FLEX

Caractéristiques

Construction	pour colliers pour 1 tube
Série	légère
Norme	DIN 3015-1
Matériau	Acier
Traitement de surface	revêtement galvanisé



Description

pour toutes les tailles de collier de la série légère et celles de collier pour tube double.

Article

Désignation	a (mm)	SW (mm)
SRS SI L	30	11

accessoire pour les produits suivants

A 0 A	Assemblage du groupe A 0 Montage
A 1-6 A	Assemblage du groupe A 1-6 Montage