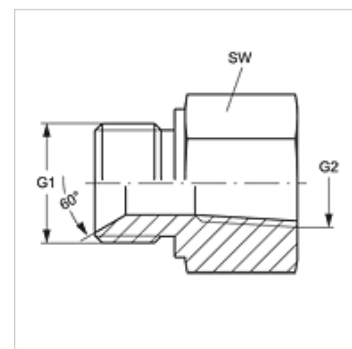
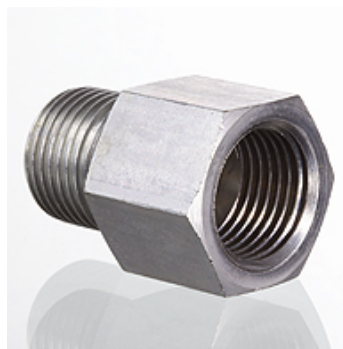


G HB IR-K

Adaptateur femelle

Caractéristiques

Raccord 1	Filetage extérieur BSP cylindrique
Étanchéité 1	à étanchéité par filetage
Raccord 2	filet int. BSPT conique
Étanchéité 2	étanchéité par filetage
Construction	Adaptateur femelle
Conception	droit
Matériau	Acier
Traitement de surface	revêtement galvanisé



Article

Désignation	G1	G2	SW (mm)
G HB 04 IRK	G 1/4" -19	R 1/4" K	19
G HB 06 IRK	G 3/8" -19	R 3/8" K	22
G HB 08 IRK	G 1/2" -14	R 1/2" K	27

SW = largeur de clé