

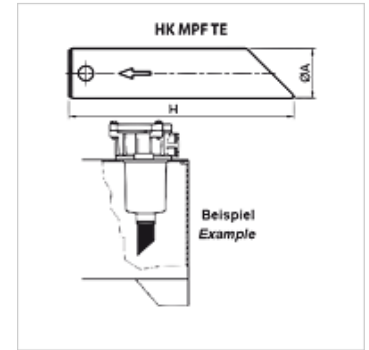
HK MPF TE

Prolongateur de tube pour filtre de retour MPF

HANSA FLEX

Caractéristiques

Matériau Polyamide



Description

Pour rallonger la sortie de filtre des filtres de retour du réservoir
Réduction des tourbillons dans le circuit de retour de l'huile
Peut être raccourci individuellement.

Article

Désignation	pour type de filtre	Ø A (mm)	H (mm)	Poids (kg)
HK MPF TE25 A300	HK MPF 030 1	25	300	0,2
HK MPF TE32 A500	HK MPF 100 1-2	32	500	0,4
HK MPF TE40 A300	HK MPF 100 3-4	40	300	0,6
HK MPF TE40 A500	HK MPF 180 1-2	40	500	0,8

accessoire pour les produits suivants

HK MPF GEH	Boîtier pour filtre de retour MPF
HK MPF	Filtre de retour complet