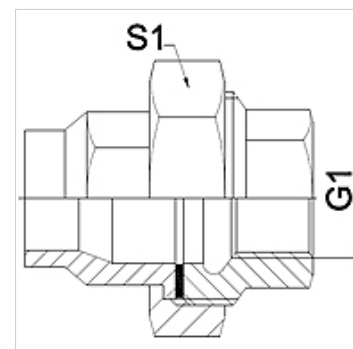


Caractéristiques

Domaine d'utilisation	Raccord pour tuyaux flexibles en métal
Raccord 1	Filetage intérieur cylindrique en pouces
Étanchéité 1	à garniture plate
Norme	DIN EN 10226 / ISO 7-1
Conception	droit
Fabrication	Raccord en 3 pièces
Matériau	Acier inoxydable



Remarque

Les dimensions sur plats sont des valeurs indicatives!

Informations relatives à la commande

Autres versions sur demande

Article

Désignation	DN	PN (bar)	G1	S1 (mm)
WA 004 VBF VA	4	25	Rp 1/8"	27,0
WA 006 VBFVA	6	25	Rp 1/4"	27,0
WA 010 VBF VA	10	25	Rp 3/8"	32,0
WA 013 VBF VA	13	25	Rp 1/2"	41,0
WA 020 VBF VA	20	25	Rp 3/4"	50,0
WA 025 VBF VA	25	25	Rp 1"	55,0
WA 032 VBF VA	32	16	Rp 1.1/4"	70,0
WA 040 VBF VA	40	16	Rp 1.1/2"	75,0
WA 050 VBF VA	50	16	Rp 2"	90,0
WA 065 VBF VA	65	10	Rp 2.1/2"	110,0

Gamme de produits

WA VBF	Raccord ... VBF, fonte malléable, Fonte malléable
WA VBF RG	Raccord ... VBF, laiton rouge, Laiton rouge