

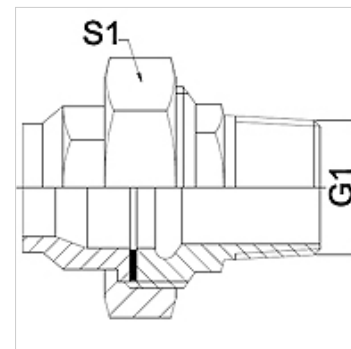
WA VCF RG

Raccord ... VCF, laiton rouge

HANSA FLEX

Caractéristiques

Domaine d'utilisation	Raccord pour tuyaux flexibles en métal
Raccord 1	Filetage extérieure conique en pouces
Étanchéité 1	à garniture plate
Norme	DIN EN 10226 / ISO 7-1
Application	version brasée résistant à la température jusqu'à 200 °C
Conception	droit
Fabrication	Raccord en 3 pièces
Matériau	Laiton rouge



Remarque

Les dimensions sur plats sont des valeurs indicatives!

Informations relatives à la commande

Autres versions sur demande

Article

Désignation	DN	G1	S1 (mm)
WA 013 VCF RG	13	R 1/2"	28,0
WA 020 VCF RG	20	R 3/4"	32,0
WA 025 VCF RG	25	R 1"	42,0

Gamme de produits

WA VCF	Raccord ... VCF, fonte malléable, Fonte malléable
WA VCF VA	Raccord ... VCF, VA, Acier inoxydable