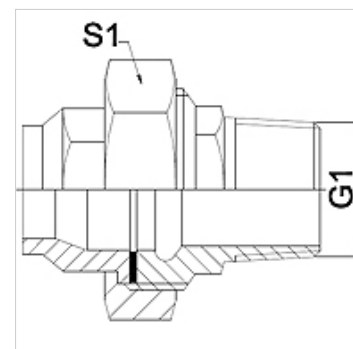


## Caractéristiques

Domaine d'utilisation	Raccord pour tuyaux flexibles en métal
Raccord 1	Filetage extérieure conique en pouces
Étanchéité 1	à garniture plate
Norme	DIN EN 10226 / ISO 7-1
Conception	droit
Fabrication	Raccord en 3 pièces
Matériau	Acier inoxydable



## Remarque

Les dimensions sur plats sont des valeurs indicatives!

## Informations relatives à la commande

Autres versions sur demande

## Article

Désignation	DN	PN (bar)	G1	S1 (mm)
WA 006 VCFVA	6	25	R 1/4"	27,0
WA 010 VCFVA	10	25	R 3/8"	32,0
WA 013 VCF VA	13	25	R 1/2"	41,0
WA 020 VCF VA	20	25	R 3/4"	50,0
WA 025 VCF VA	25	25	R 1"	55,0
WA 032 VCF VA	32	16	R 1.1/4"	70,0
WA 040 VCF VA	40	16	R 1.1/2"	75,0
WA 050 VCF VA	50	16	R 2"	90,0
WA 065 VCF VA	65	10	R 2.1/2"	110,0

## Gamme de produits

WA VCF	Raccord ... VCF, fonte malléable, Fonte malléable
WA VCF RG	Raccord ... VCF, laiton rouge, Laiton rouge