

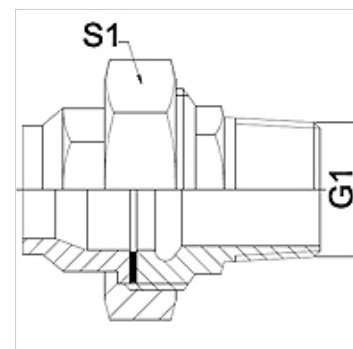
WA VCF

Raccord ... VCF, fonte malléable

HANSA FLEX

Caractéristiques

| | |
|-----------------------|--|
| Domaine d'utilisation | Raccord pour tuyaux flexibles en métal |
| Raccord 1 | Filetage extérieure conique en pouces |
| Étanchéité 1 | à garniture plate |
| Norme | DIN EN 10226 / ISO 7-1 |
| Application | version brasée résistant à la température jusqu'à 200 °C |
| Conception | droit |
| Fabrication | Raccord en 3 pièces |
| Matériau | Fonte malléable |



Remarque

Les dimensions sur plats sont des valeurs indicatives!

The specified working pressure PN(bar) relates to the working temperature of -20 °C to 120 °C. At working temperature of 120 °C to 200 °C the working pressure PN (bar) reduces to 22,7 bar.

Informations relatives à la commande

Autres versions sur demande

Article

| Désignation | DN | PN (bar) | G1 | S1 (mm) |
|-------------|----|----------|----------|------------|
| WA 006 VCF | 6 | 25 | R 1/4" | 28,0 |
| WA 013 VCF | 13 | 25 | R 1/2" | 39,0 |
| WA 020 VCF | 20 | 25 | R 3/4" | 48,0 |
| WA 025 VCF | 25 | 25 | R 1" | 55,0 |
| WA 032 VCF | 32 | 25 | R 1.1/4" | 67,0 |
| WA 040 VCF | 40 | 25 | R 1.1/2" | 74,0 |
| WA 050 VCF | 50 | 25 | R 2" | 90,0 |

Gamme de produits

| | |
|-----------|---|
| WA VCF RG | Raccord ... VCF, laiton rouge, Laiton rouge |
| WA VCF VA | Raccord ... VCF, VA, Acier inoxydable |