

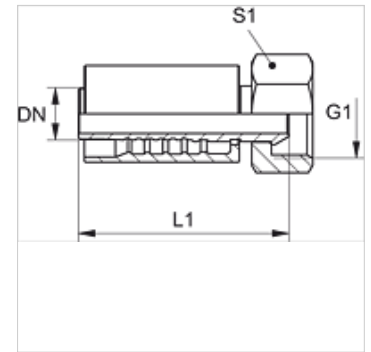
# PA 500 A A

Accessoire sous pression, DKM

**HANSA FLEX**

## Caractéristiques

|                       |  |
|-----------------------|--|
| Domaine d'utilisation | Accessoire sous pression pour tuyaux HD 500  |
| Raccord 1             | Filetage femelle métrique                    |
| Étanchéité 1          | Tête d'étanchéité 60°                        |
| Abréviation           | DKM  |
| Norme                 | DIN 3863                                     |
| Raccordement          | avec protection anti-déchirement (Interlock) |
| Fourniture            | Mamelon à pression + bague de serrage        |
| Matériau              | Acier  |
| Traitement de surface | revêtement galvanisé                         |



## Article

| Désignation | DN | Dimension | Pouce  | Pression de service en bar | G1         | L1<br>(mm) | S1 |
|-------------|----|-----------|--------|----------------------------|------------|------------|----|
| PA 532 A A  | 31 | 20        | 1.1/4" | WP 63 bar                  | M 45 x 1,5 | 105,5      | 50 |
| PA 540 A A  | 38 | 24        | 1.1/2" | WP 63 bar                  | M 52 x 1,5 | 118,5      | 60 |
| PA 550 A A  | 51 | 32        | 2"     | WP 40 bar                  | M 65 x 2   | 133,5      | 75 |