

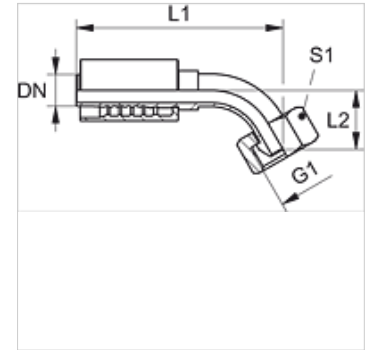
# PA 500 A 45 A

Accessoire sous pression, DKM coude 45°

**HANSA FLEX**

## Caractéristiques

Domaine d'utilisation	Accessoire sous pression pour tuyaux HD 500
Raccord 1	Filetage femelle métrique
Étanchéité 1	Tête d'étanchéité 60°
Abréviation	DKM
Norme	DIN 3863
Raccordement	avec protection anti-déchirement (Interlock)
Fourniture	Mamelon à pression + bague de serrage
Matériau	Acier
Traitement de surface	revêtement galvanisé



## Article

Désignation	DN	Dimension	Pouce	Pression de service en bar	G1	L1 (mm)	L2 (mm)	S1
PA 532 A 45 A	31	20	1.1/4"	WP 63 bar	M 45 x 1,5	112,5	41,7	50
PA 540 A 45 A	38	24	1.1/2"	WP 63 bar	M 52 x 1,5	125,5	43,1	60
PA 550 A 45 A	51	32	2"	WP 40 bar	M 65 x 2	142,0	51,6	75