

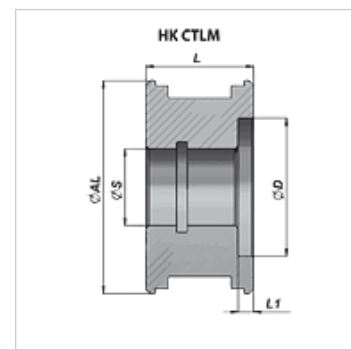
HK CTLM

Piston à emboîter pour vérin hydraulique

HANSA FLEX

Caractéristiques

Matériau Acier 9SMn28



Remarque

Jeux de joints pouvant être livrés sur demande.

Article

Désignation	Ø AL (mm)	Ø D (mm)	Ø S (mm)	L (mm)	L1 (mm)	Poids (kg)
HK CTLM 040 015 027	40	27,0	15	27	5	0,15
HK CTLM 050 021 030	50	36,0	21	30	5	0,25