

# HK CFHR2

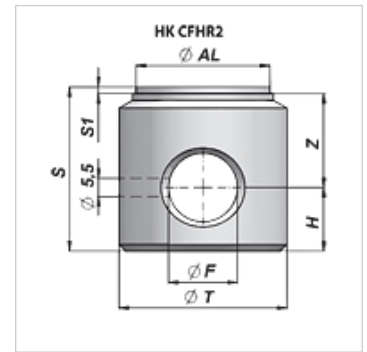
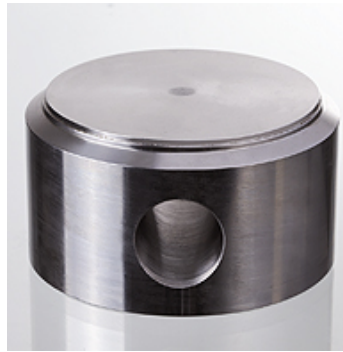
Pied de vérin

**HANSA FLEX**

## Caractéristiques

**Matériau** Acier S355J0 (Fe510C)

**Utilisation** Suitable for cylinder HK HFR 2S



## Article

Désignation	Ø AL (mm)	Ø F (mm)	Ø T (mm)	H (mm)	S (mm)	S1 (mm)	Z (mm)	Poids (kg)
HK CFHR2 0350 160 35	35	16,10	45	15	35	2	20	0,3
HK CFHR2 0400 200 40	40	20,25	50	18	40	2	20	0,5
HK CFHR2 0450 200 45	45	20,25	55	20	45	2	25	0,7
HK CFHR2 0500 250 49	50	25,25	60	22	49	2	25	0,8
HK CFHR2 0550 250 50	55	25,25	65	22	50	2	28	1,0
HK CFHR2 0600 250 47	60	25,25	70	22	47	2	23	1,1
HK CFHR2 0600 300 47	60	30,25	70	22	47	2	25	1,0
HK CFHR2 0630 250 53	63	25,25	73	23	53	2	30	1,4
HK CFHR2 0630 300 53	63	30,25	73	23	53	2	30	1,3
HK CFHR2 0650 250 50	65	25,25	75	22	50	2	28	1,4
HK CFHR2 0700 300 63	70	30,25	80	28	63	2	33	2,1
HK CFHR2 0750 300 60	75	30,25	90	25	60	2	35	2,4
HK CFHR2 0800 300 60	80	30,25	90	28	60	2	30	2,4
HK CFHR2 0800 400 60	80	40,25	90	28	60	2	32	2,0
HK CFHR2 0850 350 63	85	35,25	100	28	63	2	35	3,0
HK CFHR2 0900 350 63	90	35,25	105	28	63	2	35	3,4
HK CFHR2 0900 400 63	90	40,25	105	28	63	2	35	3,2
HK CFHR2 1000 300 63	100	30,25	115	28	63	2	33	4,4
HK CFHR2 1000 400 63	100	40,25	115	28	63	2	35	3,9
HK CFHR2 1100 400 75	110	40,25	125	35	75	2	40	5,9
HK CFHR2 1100 500 75	110	50,50	125	35	75	2	40	5,2
HK CFHR2 1200 500 95	120	50,50	140	45	95	2	50	9,1
HK CFHR2 1200 600 95	120	60,50	140	45	95	2	50	8,2
HK CFHR2 1250 500 95	125	50,50	145	45	95	2	50	9,9
HK CFHR2 1250 600 95	125	60,50	145	45	95	2	50	8,9
HK CFHR2 1400 601 10	140	60,50	160	50	110	2	60	13,6
HK CFHR2 1400 701 10	140	70,50	160	50	110	2	60	12,4
HK CFHR2 1500 701 30	150	70,50	170	55	130	2	75	17,8
HK CFHR2 1600 801 40	160	80,50	180	65	140	2	75	20,7