

HK CGMM

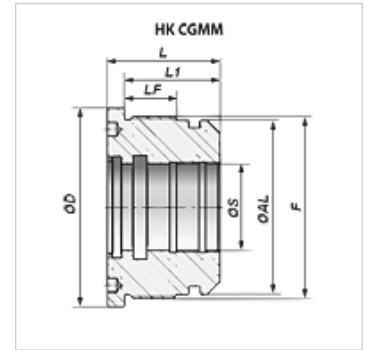
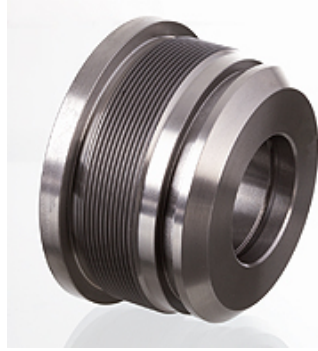
Boîtier de guidage pour vérins hydrauliques à double effet 250 bars

HANSA FLEX

Caractéristiques

Matériau Fonte d'acier UNI 5007-G26

Utilisation Suitable for cylinder HK HFR 2S



Remarque

Jeux de joints pouvant être livrés sur demande.

Article

Désignation	Ø A (mm)	Ø D (mm)	Ø S (mm)	F	L (mm)	L1 (mm)	LF (mm)	Poids (kg)
HK CGMM 114 100 050	100	114	50	M 105x2	65	55	30	2,9