

# KUR K

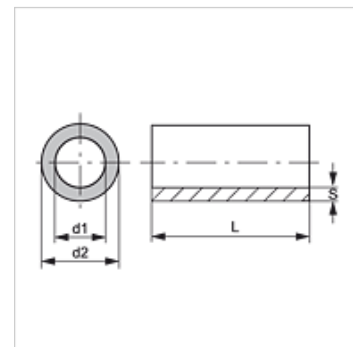
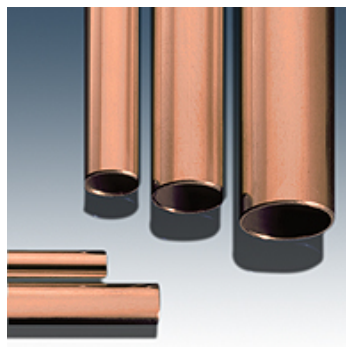
Tube en cuivre, qualité réfrigérateur

**HANSA FLEX**

## Caractéristiques

**Construction** Tube pour conducteur en cuivre

**Matériau** Cuivre



## Article

| Désignation | Ø d2<br>(mm) | Ø d1<br>(mm) | S<br>(mm) |
|-------------|--------------|--------------|-----------|
| KUR 10-1 K  | 10,00        | 8,00         | 1,00      |
| KUR 12-1 K  | 12,00        | 10,00        | 1,00      |
| KUR 15-1 K  | 15,00        | 13,00        | 1,00      |
| KUR 18-1 K  | 18,00        | 16,00        | 1,00      |