

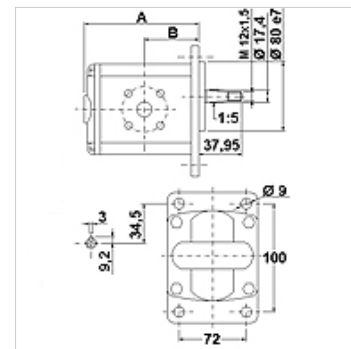
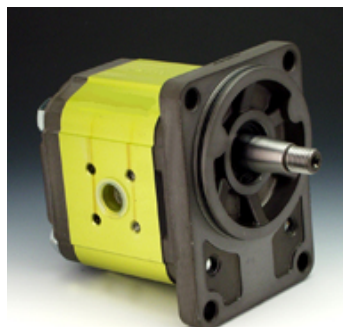
# HK 2P 4 FSRA

## Pompe à engrenages taille 2 FSRA



### Caractéristiques

Perçage des trous côté sous pression	35 / M6
Perçage des trous côté aspiration	40 / M6
Matériau	Boîtier : Aluminium Bride avant, couvercle final : aluminium



### Description

Pompe standard allemande – gabarit des trous 100 x 72 – Ø 80 – conique 1:5 – raccord à bride

### Informations relatives à la commande

Autres versions de pompes livrables sur demande

### Article

Désignation	VFU	p1 max.	p2 max.	p3 max.	A	B	Sens de rotation	Vitesse de rotation min.	Vitesse de rotation max.	Poids
	(cc)	(bar)	(bar)	(bar)	(mm)	(mm)		(rpm)	(rpm)	(kg)
HK 2P 41 41 FSRA	4,2	260	280	300	87,2	47,1	À gauche	700	3500	2,33
HK 2P 41 42 FSRA	4,2	260	280	300	87,2	47,1	À droite	700	3500	2,33
HK 2P 43 41 FSRA	6,0	260	280	300	90,2	41,1	À gauche	700	3500	2,43
HK 2P 43 42 FSRA	6,0	260	280	300	90,2	41,1	À droite	700	3500	2,43
HK 2P 45 41 FSRA	8,4	260	280	300	94,2	51,5	À gauche	700	3500	2,53
HK 2P 45 42 FSRA	8,4	260	280	300	94,2	51,5	À droite	700	3500	2,53
HK 2P 47 41 FSRA	10,8	260	280	300	98,2	47,5	À gauche	700	3500	2,63
HK 2P 47 42 FSRA	10,8	260	280	300	98,2	47,5	À droite	700	3500	2,63
HK 2P 49 41 FSRA	14,4	250	270	290	104,2	47,5	À gauche	700	3500	2,73
HK 2P 49 42 FSRA	14,4	250	270	290	104,2	47,5	À droite	700	3500	2,73
HK 2P 51 41 FSRA	16,8	230	250	270	108,2	47,5	À gauche	700	3500	2,83
HK 2P 51 42 FSRA	16,8	230	250	270	108,2	47,5	À droite	700	3500	2,83
HK 2P 53 41 FSRA	19,2	210	230	250	112,2	47,5	À gauche	700	3000	2,93
HK 2P 53 42 FSRA	19,2	210	230	250	112,2	47,5	À droite	700	3000	2,93
HK 2P 55 41 FSRA	22,8	200	220	240	118,2	55,0	À gauche	700	3000	3,18
HK 2P 55 42 FSRA	22,8	200	220	240	118,2	55,0	À droite	700	3000	3,18
HK 2P 57 41 FSRA	26,2	170	190	210	124,7	55,0	À gauche	700	3000	3,28
HK 2P 57 42 FSRA	26,2	170	190	210	124,7	55,0	À droite	700	3000	3,28

VFU = Débit par tour ou cylindrée – p1 = pression permanente – p2 = pression de service – p3 = pression maximale

### Accessoires

GF LK	Raccord de pompe (4 trous)
GF LK M	Raccord de pompe (4 trous)
W VA W90	Raccord à vis, coude 90°