

HK PAM 015 T

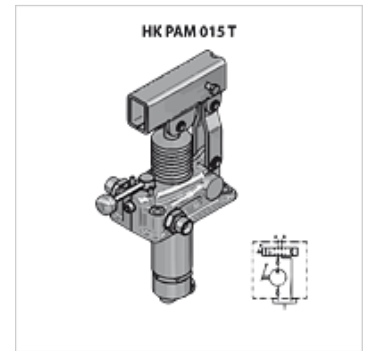
Pompe manuelle à monter à l'intérieur du réservoir avec distributeur à plusieurs voies

HANSA FLEX

Caractéristiques

Fourniture y c. Joint et jeu de vis

Matériau Boîtier : Fonte, pièces internes en acier



Remarque

Les clapets limiteurs de pression doivent être ajustés en fonction de l'utilisation prévue.

Informations relatives à la commande

Attention ! Commander en même temps la manette HKPAM0290000 !

Article

Désignation	Filets	Vdh (cm ³) (cc)	Fabrication	p max. (bar)	Pression (30)* (bar)	Poids (kg)
HK PAM 015 1200	2 x 3/8" ext.	12	Avec distributeur 4/3	380	160	2,85
HK PAM 015 1202	2 x 3/8" ext.	12	Avec limiteur de pression et distributeur 4/3	380	160	3,00
HK PAM 015 2500	2 x 3/8" ext.	25	Avec distributeur 4/3	350	100	2,95
HK PAM 015 2502	2 x 3/8" ext.	25	Avec limiteur de pression et distributeur 4/3	350	100	3,10
HK PAM 015 4500	2 x 3/8" ext.	45	Avec distributeur 4/3	280	80	3,15
HK PAM 015 4502	2 x 3/8" ext.	45	Avec limiteur de pression et distributeur 4/3	280	80	3,30

Vdh = débit volumétrique (cylindrée) par double course – Pression (30) = pression générée par une force manuelle de 30 daN avec le levier standard

Accessoires

HK PAM Hebel	Levier pour pompe manuelle PAM
HK PM0 022	Réservoir pour pompe manuelle PAM
HK PAM Faltenbalg	Soufflet pour pompe manuelle PAM