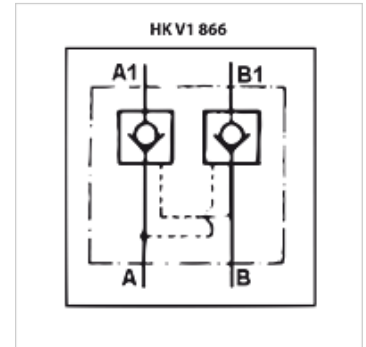


HK V1 866

Clapet antiretour V1866

Caractéristiques

Fabrication	Coupure de débit par cône Déverrouillable - à double effet
Matériau	Boîtier : acier galvanisé Pièces internes en acier trempé
Pression de service	max. 350 bar
Raccord	A1 and B1 with M18 x 1.5



Article

Désignation	p max. (bar)	Pression d'ouverture (bar)	Conditions de mise en route	Q max. (L/min)	H (mm)	Poids (kg)
HK V1 866 0600	350	4,0	1:4,5	20	40	0,54