

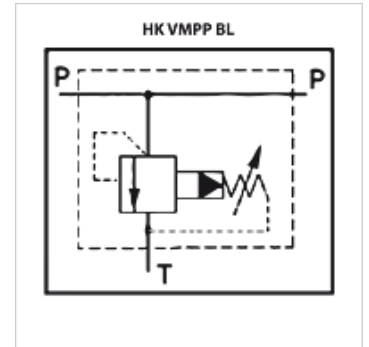
HK VMPP BL

Limiteur de pression préiloté VMPP BL

HANSA FLEX

Caractéristiques

Fabrication	À préilotage
Pression de service	max. 350 bar



Remarque

Ces clapets doivent être ajustés en fonction de l'utilisation prévue.

Article

Désignation	Réglage	Raccords P + T	Plage de réglage de la pression en bar	Q max. (L/min)	A (mm)	B (mm)	D (mm)	E (mm)	F (mm)	G (mm)	Profondeur (mm)	Matériau	Z (mm)	Poids (kg)
HK VMPP BL 45 114	Boulon	G 1.1/4"	50 - 220	250	100	135	70	35	80	68	70	Aluminium	10,5	1,20
HK VMPP BL 45 114 V	Volant	G 1.1/4"	50 - 220	250	100	135	70	35	80	68	70	Aluminium	10,5	1,20
HK VMPP BL 45 114 S	Boulon	G 1.1/4"	180 - 350	250	100	135	70	35	80	68	70	Acier	10,5	1,45
HK VMPP BL 45 114 S V	Volant	G 1.1/4"	180 - 350	250	100	135	70	35	80	68	70	Acier	10,5	6,00

Le matériau concerne le boîtier