

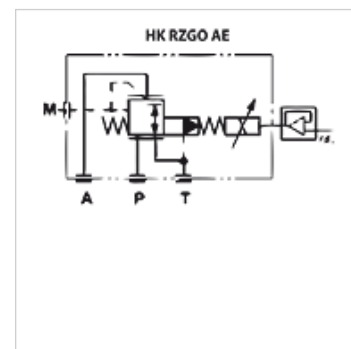
HK RZGO AE 033

Réducteur de pression proportionnel NG 6

HANSA FLEX

Caractéristiques

Fabrication	Vanne proportionnelle pour composition en plaques sandwich A préilotage
Fourniture	Avec électronique intégrée Sans fiche
Pression de service	max. 315 bar
Débit volumétrique	max. 40 l/min
Raccord	ISO/Cetop 03 NG6



Description

Avec électronique intégrée
Temps de réponse < 50 ms
Hystérésis < 2%
Signal de pilotage 0-10 Vcc

Article

Désignation	actif sur canal	Plage de réglage de la pression min. (bar)	Plage de réglage de la pression max. (bar)	Débit volumique min. (L/min)	Débit volumique max. (L/min)	Poids (kg)
HK RZGO AE 033 210	A	6	210	2,5	40,0	2,7

Accessoires

HK SPZ	Fiche électronique pour vannes proportionnelles
HK M HK DH	Screw set for NG 6 valves type HK DH / DG4V3