

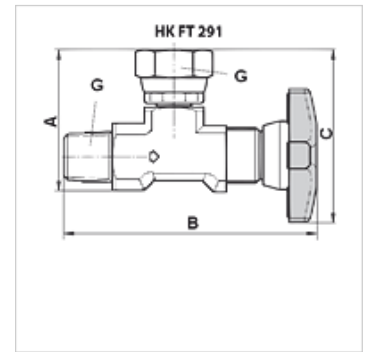
HK FT 291

Manomètre-vanne d'arrêt FT291

HANSA FLEX

Caractéristiques

Fabrication	À angle droit
Matériau	Acier avec volant en plastique
Pression de service	max. 400 bar



Description

Vanne d'arrêt et d'étranglement pour manomètre hydraulique

Article

Désignation	A (mm)	B (mm)	C (mm)	G	Poids (kg)
HK FT 291-14	39	69	48	Filetage ext/int 1/4"	0,11