

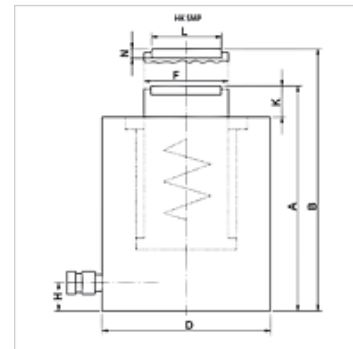
HK SMP

Vérin plat 700 bar à simple effet, à rappel à ressort

HANSA FLEX

Caractéristiques

Fabrication	Culasse de vérin trempée Pistons chromés durs Course max. 150 mm Ressort de rappel
Pression de service	max. 700 bar
Matériau	Acier
Fourniture	avec coupleur rapide manchon 3/8"-18 NPT



Remarque

Attention: Please observe separate safety precautions for working with 700 bar equipment (see technical information)!

Description

Les vérins plats allient une construction compacte et une course maximale. Solution idéale pour les espaces réduits.

Veiller à ce que les bagues de guidage ne soient pas soumises à des forces latérales.

Version plate, compacte

Trous de fixation pour une utilisation stationnaire

Informations relatives à la commande

Pour les modèles HK SMP de 30 à 100 t, des éléments de poussée mobiles sont livrables sur demande.

Article

Désignation	(kN)	(t)	Chariot élévateur (mm)	Surface (cm ²)	A (mm)	B (mm)	D (mm)	F (mm)	H (mm)	K (mm)	L (mm)	N (mm)	Volume (cc)	Poids (kg)
HK SMP 01004	109,0	10	40	15,9	89	129	66	36	14	2	-	-	64	2,3
HK SMP 02004	214,0	20	40	31,2	101	141	90	56	14	2	-	-	125	4,7
HK SMP 03006	303,0	30	40	44,2	121	161	102	60	14	2	45,5	9,0	177	8,0
HK SMP 05006	486,0	50	60	70,8	125	185	127	80	16	2	61,5	11,5	425	11,0
HK SMP 10006	911,0	100	60	132,7	141	201	175	110	26	2	88,0	12,0	796	23,9
HK SMP 10015	911,0	100	150	132,7	254	404	175	110	26	5	88,0	11,0	1990	40,2

Accessoires

NY 2100	Tuyau très haute pression thermoplastique
GKS	Protection anticoque en caoutchouc
PNY 2100 HN	Mamelon à pression, AGN
PHY 2100	Bague de serrage, NY 2100
SKL HN SP	Demi-accouplement mobile à vis
SKL ZUBS SP	Dispositif antipoussière pour SKL...SP
SKF IN SP	Demi-accouplement fixe à vis
SKF ZUBS SP	Dispositif antipoussière pour SKF...SP