

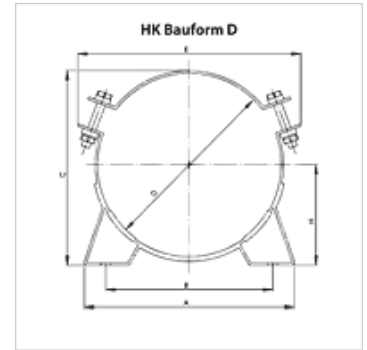
HK CD

Collier d'accumulateur

HANSA FLEX

Caractéristiques

Utilisation To fasten pressure accumulators



Remarque

Les colliers d'accumulateurs sont conçus pour une utilisation statique.

Article

Désignation	Plage de serrage (mm)	A (mm)	B (mm)	C (mm)	Ø D (mm)	E (mm)	H (mm)	Poids (kg)
HK CD 226	219 - 226	270	216	241	226	295	123	1,40

accessoire pour les produits suivants

HK BLAK Accumulateur à vessie