

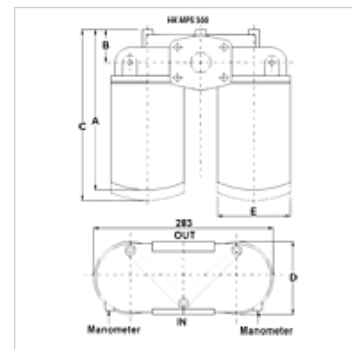
HK MPS 3

Filtre à cartouche complet type 3

HANSA FLEX

Caractéristiques

Fabrication	comme filtre de retour avec soupape de dérivation 1,75 bar, sans témoin d'encrassement A10 : avec filtre en matériau inorganique (10 µm), filtrage absolu P10 : Filtre en papier (10 µm), filtrage nominal
Température min.	-25 °C
Température max.	110 °C
Matériau	Filter head in aluminum Joint : NBR
Pression de service	maxi 12 bar



Remarque

For utilization as a suction filter a suction filter head FI SP S FK *** must be used.

Description

Filtre à cartouche complet à monter sur une conduite

Pression différentielle pour élément de filtre papier (P) maxi 4 bar

Pression différentielle pour élément de filtre inorganique (A) maxi 4 bar

Prévu (Q maxi) pour fluide ISO VG 46 à 50 °C (30 mm²/s) pour Δp total = 0,4 bar

Informations relatives à la commande

D'autres matériaux de filtre et des filtres pour d'autres sortes d'huile, d'autres viscosités ou températures sont disponibles sur demande.

Article

Désignation	Finesse du filtre (µm)	Surface du filtre	Filter material	Raccordement de conduite	Q max. (L/min)	A (mm)	B (mm)	C (mm)	D (mm)	E (mm)	Poids (kg)
HK MPS 300 RG1 P10	10,0	2 x 4300	organic	G 1.1/2"	282	265	47	290	130	129	5,4
HK MPS 350 RG1 A10	10,0	2 x 5390	inorganique	G 1.1/2"	250	310	47	335	130	129	5,6
HK MPS 350 RG1 P10	10,0	2 x 5760	organic	G 1.1/2"	293	310	47	335	130	129	5,6

A10 avec filtre en matériau inorganique (10 µm), filtrage absolu – Filtre en papier P10 (10 µm), filtrage nominal – Qmax - Débit volumétrique maxi

Accessoires

HK VA MAN Clogging indicator pressure gauge

Pièces de rechange

HK MPS R/S Tête de filtre pour filtre à cartouche MPS