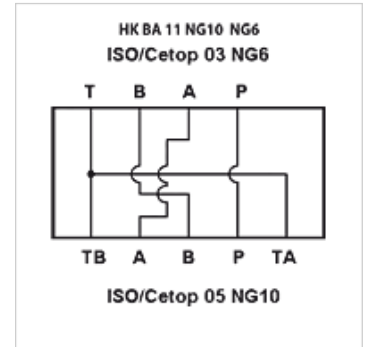


HK BA 11 NG10 NG6

Plaque de réduction de NG10 à NG6

Caractéristiques

Fourniture	y compris jeu de vis (4 vis M6 x 30) y compris joints toriques (5x OR 12,42 x 1,78 / 70Sh)
Matériau	Matériau : acier (350 bar)
Raccord	ISO/Cetop 05 NG10



Remarque

Attention ! Du côté NG6, les ports A et B sont intervertis.
Autres plaques de base sur demande

Article

Désignation	Stations	Hauteur (mm)	Largeur (mm)	Longueur (mm)	Poids (kg)
HK BA 115	Plaque de réduction de NG10 à NG6	30	65	70	1,0