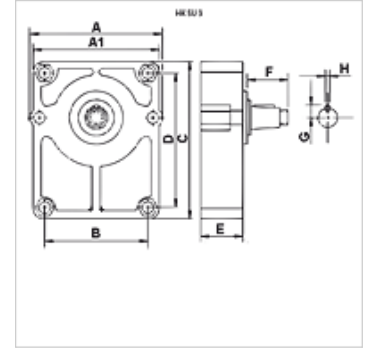


Caractéristiques

Utilisation pour pompe à engrenages europ. standard BG3



Description

Les paliers sont utilisés sur les pompes à engrenages entraînées par ex. par une courroie ou une chaîne et par conséquent soumises à de plus fortes charges radiales.

Un moyeu d'accouplement adéquat est nécessaire pour accoupler la pompe et le palier additionnel. (Le commander séparément !)

Pour la lubrification, il est recommandé d'employer de la graisse conforme à la norme DIN 51502

Raccord uniquement pour la pompe européenne standard.

Article

Désignation	pour pompe	A (mm)	A1 (mm)	B (mm)	C (mm)	D (mm)	E (mm)	F (mm)	G (mm)	H (mm)	Bossage	Arbre	Poids (kg)
HK SU 3 C	BG 3 Europe Standard	124,5	120,0	98,2	150	128	52	48,0	12,0	8	HK BF 3	Cylindrique Ø 24	2,20
HK SU 3 D	BG 3 Europe Standard	124,5	120,0	98,2	150	128	52	43,0	12,0	4	HK BF 3	Arbre conique 1:8	2,20

Moyeu = moyeu d'accouplement nécessaire – BG2 / BG3 - Pompe européenne standard

Accessoires

HK BF Coupling hub