

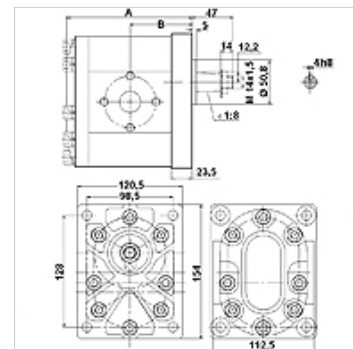
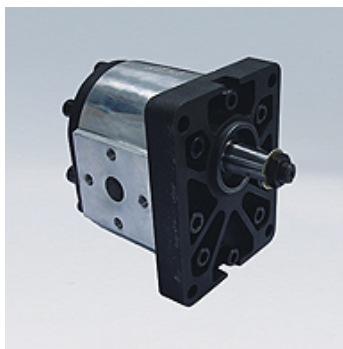
HK CBD1 F5

Pompe à engrenages taille 3 CBD1F5

HANSA FLEX

Caractéristiques

Fabrication	Economy variant Bride avant et couvercle final en fonte d'acier
Perçage des trous côté sous pression	51 / M10
Perçage des trous côté aspiration	51 / M10 à partir de 20 jusqu'à 46 VFU cm ³ 62 / M10 à partir de 55 jusqu'à 63 VFU cm ³
Matériau	Boîtier : Aluminium Bride avant, couvercle final : fonte d'acier



Description

Pompe standard européenne – gabarit des trous 128 x 98 – Ø 50,8 – conique 1:8 – raccord à bride

Informations relatives à la commande

Autres versions de pompes livrables sur demande

Article

Désignation	VFU (cm ³) (cc)	p1 max. (bar)	p2 max. (bar)	p3 max. (bar)	A (mm)	B (mm)	Sens de rotation	Vitesse de rotation min. (rpm)	Vitesse de rotation max. (rpm)	Poids (kg)
HK CBD1F5 20 F37 Z20	20,00	200	220	250	119,0	58,75	À droite	700	2000	7,00
HK CBD1F5 20 F37 Z2L	20,00	200	220	250	119,0	58,75	À gauche	700	2000	7,00
HK CBD1F5 26 F37 Z20	26,00	200	220	250	123,5	61,00	À droite	700	2000	7,30
HK CBD1F5 26 F37 Z2L	26,00	200	220	250	123,5	61,00	À gauche	700	2000	7,30
HK CBD1F5 33 F37 Z20	33,00	200	220	250	128,5	63,50	À droite	700	2000	7,40
HK CBD1F5 33 F37 Z2L	33,00	200	220	250	128,5	63,50	À gauche	700	2000	7,40
HK CBD1F5 39 F37 Z20	39,00	200	220	250	132,5	65,50	À droite	700	2000	7,50
HK CBD1F5 39 F37 Z2L	39,00	200	220	250	132,5	65,50	À gauche	700	2000	7,50
HK CBD1F5 46 F37 Z20	46,00	200	220	250	138,0	68,25	À droite	700	2000	7,70
HK CBD1F5 46 F37 Z2L	46,00	200	220	250	138,0	68,25	À gauche	700	2000	7,70
HK CBD1F5 55 F39 Z20	55,00	200	220	250	143,0	70,25	À droite	700	2000	8,20
HK CBD1F5 55 F39 Z2L	55,00	200	220	250	143,0	70,25	À gauche	700	2000	8,20
HK CBD1F5 63 F39 Z20	63,00	200	220	250	149,5	74,00	À droite	700	2000	8,50
HK CBD1F5 63 F39 Z2L	63,00	200	220	250	149,5	74,00	À gauche	700	2000	8,50

VFU = Débit par tour ou cylindrée – p1 = pression permanente – p2 = pression de service – p3 = pression maximale

Accessoires

WDA	Raccord de pompe (3 trous), coude 90°
WDS	Raccord de pompe (3 trous), coude 90°
F	Raccord de pompe (4 trous)
FE	Raccord de pompe (4 trous)

Accessoires

HK MPK	Tableau combinaisons pompes moteur pour pompes à engrenages
---------------	---