

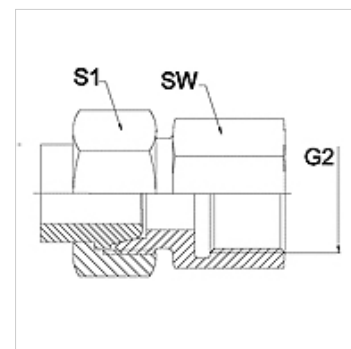
WA AFL-GAR VA

Raccord ... AFL-GAR, VA

HANSA FLEX

Caractéristiques

Domaine d'utilisation	Raccord pour tuyaux flexibles en métal
Raccord 1	Filetage intérieur cylindrique en pouces
Étanchéité 1	à étanchéité par portée conique
Norme	DIN EN 10226 / ISO 7-1
Conception	droit
Fabrication	Raccord en 3 pièces
Matériau	Acier inoxydable



Remarque

Les dimensions sur plats sont des valeurs indicatives!

Informations relatives à la commande

Autres versions sur demande

Article

Désignation	DN	PN (bar)	G2	SW (mm)	S1 (mm)
WA 006 AFL-GAR VA	6	250	G 1/4" -19	19	17,0
WA 008 AFL-GAR VA	8	250	G 1/4" -19	19	19,0
WA 010 AFL-GAR VA	10	250	G 3/8" -19	22	22,0
WA 013 AFL-GAR VA	13	250	G 1/2" -14	27	27,0
WA 016 AFL-GAR VA	16	160	G 1/2" -14	27	32,0
WA 020 AFL-GAR VA	20	160	G 3/4" -14	32	36,0
WA 025 AFL-GAR VA	25	100	G 1" -11	41	41,0
WA 032 AFL-GAR VA	32	100	G 1 1/4" -11	50	50,0
WA 040 AFL-GAR VA	40	100	G 1 1/2" -11	55	60,0

Gamme de produits

WA AFL-GAR Raccord ... AFL-GAR, acier, Acier