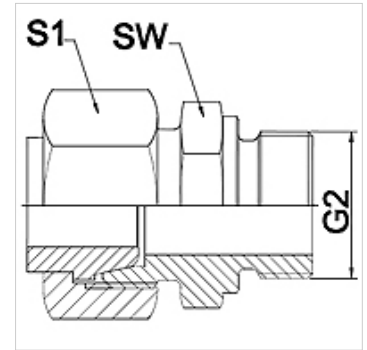


## Caractéristiques

Domaine d'utilisation	Raccord pour tuyaux flexibles en métal
Raccord 1	Filetage extérieur BSP cylindrique
Étanchéité 1	à étanchéité par portée conique
Norme	ISO 228-1
Conception	droit
Fabrication	Raccord en 3 pièces
Matériau	Acier



## Remarque

Les dimensions sur plats sont des valeurs indicatives!

## Informations relatives à la commande

Autres versions sur demande

## Article

Désignation	DN	PN (bar)	G2	SW (mm)	S1 (mm)
WA 006 AFL-VR	6	250	G 1/4" -19	19	17,0
WA 008 AFL-VR	8	250	G 1/4" -19	19	19,0
WA 010 AFL-VR	10	250	G 3/8" -19	22	22,0
WA 013 AFL-VR	13	250	G 1/2" -14	27	27,0
WA 016 AFL-VR	16	160	G 1/2" -14	27	32,0
WA 020 AFL-VR	20	160	G 3/4" -14	32	36,0
WA 025 AFL-VR	25	100	G 1" -11	41	41,0
WA 032 AFL-VR	32	100	G 1 1/4" -11	50	50,0
WA 040 AFL-VR	40	100	G 1 1/2" -11	55	60,0

## Gamme de produits

WA AFL-VR VA Raccord ... AFL-VR, VA, Acier inoxydable