

WA AFL-SA VA

Raccord ... AFL-SA, VA

HANSA FLEX

Caractéristiques

Domaine d'utilisation Raccord pour tuyaux flexibles en métal

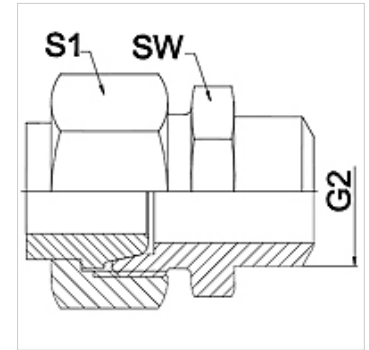
Raccord 1 Raccords à souder pour tube métrique

Étanchéité 1 à étanchéité par portée conique

Conception droit

Fabrication Raccord en 3 pièces

Matériau Acier inoxydable



Remarque

Les dimensions sur plats sont des valeurs indicatives!

Informations relatives à la commande

Autres versions sur demande

Article

Désignation	DN	PN (bar)	G2 (mm)	SW (mm)	S1 (mm)
WA 006 AFL-SA VA	6	250	12	14	17,0
WA 008 AFL-SA VA	8	250	14	17	19,0
WA 010 AFL-SA VA	10	250	16	19	22,0
WA 013 AFL-SA VA	13	250	19	22	27,0
WA 016 AFL-SA VA	16	160	22	27	32,0
WA 020 AFL-SA VA	20	160	27	32	36,0
WA 025 AFL-SA VA	25	100	32	41	41,0
WA 032 AFL-SA VA	32	100	40	46	50,0
WA 040 AFL-SA VA	40	100	46	55	60,0

Gamme de produits

WA AFL-SA Raccord ... AFL-SA, acier, Acier (soudable)