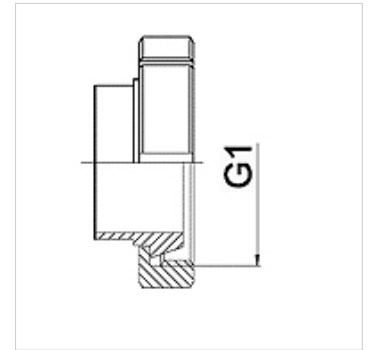


Caractéristiques

Domaine d'utilisation	Raccord pour tuyaux flexibles en métal
Raccord 1	Raccord conique, forme SD avec rainure - écrou-chapeau forme F
Étanchéité 1	à étanchéité par portée conique avec bague d'étanchéité
Norme	DIN 11851 DIN 405-1
Conception	droit
Matériau	Acier inoxydable



Informations relatives à la commande

Autres versions sur demande

Article

Désignation	DN	PN (bar)	G1
WA 010 LMAVA	10	40	Rd 28 x 1/8"
WA 013 LMAVA	13	40	Rd 34 x 1/8"
WA 020 LMAVA	20	40	Rd 44 x 1/6"
WA 025 LMAVA	25	40	Rd 52 x 1/6"
WA 032 LMAVA	32	40	Rd 58 x 1/6"
WA 040 LMAVA	40	40	Rd 65 x 1/6"
WA 050 LMAVA	50	25	Rd 78 x 1/6"
WA 065 LMAVA	65	25	Rd 95 x 1/6"
WA 080 LMAVA	80	25	Rd 110 x 1/4"
WA 100 LMAVA	100	25	Rd 130 x 1/4"
WA 125 LMAVA	125	16	Rd 160 x 1/4"
WA 150 LMAVA	150	16	Rd 190 x 1/4"