

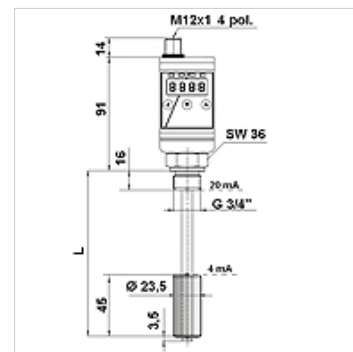
HK NTM XP

Contacteur de niveau et de température avec affichage à DEL HK NTMXP

HANSA FLEX

Caractéristiques

| | |
|-----------------------------|---|
| Pression de service | max. 1 bar |
| Température de service max. | 70 °C |
| Raccord | Filetage ext. G 3/4" |
| Tension de service | 24 Vcc |
| Raccord électrique | M12x1, 4 raccords |
| Indice de protection | IP 65 |
| Matériau | Flotteur SK 601 - PU dur Tuyau de commande - laiton Joint : NBR |
| Fourniture | Sans fiche |



Description

Boîtier pivotant sur 270°

Sortie : 2x PNP (librement programmables, contact à ouverture/à fermeture, fenêtre/hystérésis)

Mémoire de valeurs Min. / Max.

Mesure de niveau : longueur de capteur moins 45 mm, résolution d'affichage 10 mm

Mesure de température : de -20°C à +120°C (PT100)

Précision de ±1 % de la valeur finale

Informations relatives à la commande

Commander séparément la fiche M12 avec câble

Article

| Désignation | L (mm) | Poids (kg) |
|---------------------|-----------|---------------|
| HK NTM XP MS 2S 280 | 280 | 0,39 |
| HK NTM XP MS 2S 370 | 370 | 0,41 |
| HK NTM XP MS 2S 500 | 500 | 0,43 |

Accessoires

HK DSR 4POL Fiche coudée M12 à 4 raccords avec câble