

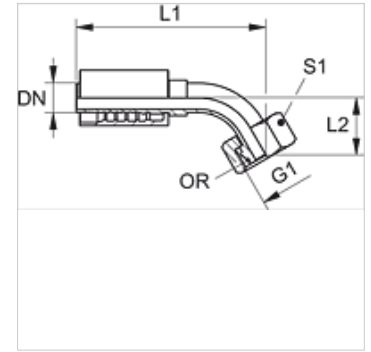
# PA 500 AOL 45 A

Accessoire sous pression, DKOL coude 45°

**HANSA FLEX**

## Caractéristiques

Domaine d'utilisation	Accessoire sous pression pour tuyaux HD 500
Raccord 1	Filetage femelle métrique
Étanchéité 1	Cône extérieur 24° avec joint torique
Abréviation	DKOL
Norme	ISO 8434-1
Raccordement	avec protection anti-déchirement (Interlock)
Fourniture	Mamelon à pression + bague de serrage
Matériau	Acier
Traitement de surface	revêtement galvanisé



## Article

Désignation	DN	Dimension	Pouce	G1	pour Ø ext. du tube en (mm)	L1 (mm)	L2 (mm)	S1	Joint torique
PA 532 AOL 45 A	31	20	1.1/4"	M 45 x 2	35	194,0	47,0	50	32,0 x 2,5
PA 540 AOL 45 A	38	24	1.1/2"	M 52 x 2	42	210,0	48,0	60	38,0 x 2,5

## Gamme de produits

PA 500 AOL 45 VA Accessoire sous pression, DKOL coude 45°, Acier inoxydable