

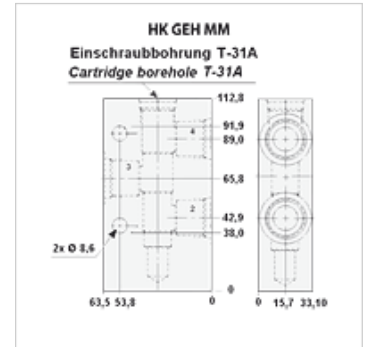
# HK GEH MM

Corps de vanne pour vanne à cartouche T-31A

**HANSA FLEX**

## Caractéristiques

Matériau	Aluminium Acier
Pression de service	up to 350 bar



## Article

Désignation	Raccords 2, 3, 4	Pression de service en bar	Perçage avec vanne	Matériau	pour type de vanne	Poids (kg)
HK MMU	G 3/8"	maxi 210 bar	T-31A	Aluminium	HK FSBS / HK FSCS	0,7
HK MMU S	G 3/8"	maxi 350 bar	T-31A	Acier	HK FSBS / HK FSCS	1,6
HK MMV	G 1/2"	maxi 210 bar	T-31A	Aluminium	HK FSBS / HK FSCS	0,7
HK MMV S	G 1/2"	maxi 350 bar	T-31A	Acier	HK FSBS / HK FSCS	1,6

## accessoire pour les produits suivants

HK FS	Diviseur de débit / union FS
-------	------------------------------