

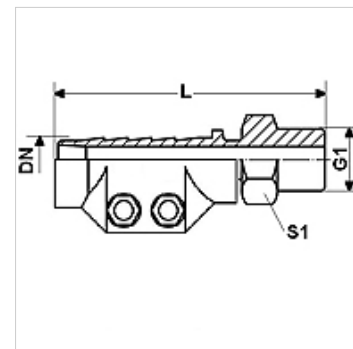
DAMPF HR

Robinetterie vapeur HR, avec collier à vis, acier

HANSA FLEX

Caractéristiques

Domaine d'utilisation	Applications à eau chaude ou vapeur saturée
Raccord 1	filet ext. BSPT conique
Étanchéité 1	à garniture plate
Pression de service	jusqu'à 18 bar
Abréviation	AGR plat
Norme	DIN EN 14423 Norme de filetage ISO 228/DIN 2999
Fourniture	avec colliers à vis
Plage de température	Vapeur saturée jusqu'à +210 °C Eau chaude jusqu'à +120 °C
Matériau	Acier Colliers à vis en laiton pour travail à chaud
Traitement de surface	revêtement galvanisé



Article

Désignation	DN	Dimension	Pouce	G1	L (mm)	Plage de serrage (mm)	S1 (mm)
DAMPF 13 HR	12	8	1/2"	G 1/2" -14	95,0	24 - 26	22
DAMPF 19 HR	19	12	3/4"	G 3/4" -14	95,0	32 - 34	27
DAMPF 25 HR	25	16	1"	G 1" -11	100,0	39 - 41	36
DAMPF 32 HR	31	20	1.1/4"	G 1 1/4" -11	105,0	47 - 50	46
DAMPF 38 HR	38	24	1.1/2"	G 1 1/2" -11	125,0	53 - 56	50
DAMPF 50 HR	51	32	2"	G 2" -11	140,0	67 - 69	60

DN = diamètre nominal, dimension nominale

Gamme de produits

DAMPF AR MG	Robinetterie vapeur AR, avec collier à vis, laiton, Laiton
DAMPF AR VA	Robinetterie vapeur AR, avec collier à vis, acier inoxydable, Acier inoxydable