

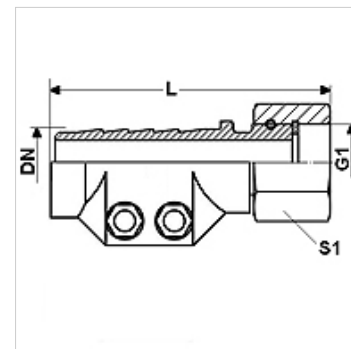
DAMPF AR VA

Robinetterie vapeur AR, avec collier à vis, acier inoxydable

HANSA FLEX

Caractéristiques

Domaine d'utilisation	Applications à eau chaude ou vapeur saturée
Raccord 1	Filetage femelle BSP
Étanchéité 1	à garniture plate
Pression de service	jusqu'à 18 bar
Abréviation	DKR plat
Norme	DIN EN 14423 Norme de filetage ISO 228/DIN 2999
Fourniture	avec colliers à vis et joint
Plage de température	Vapeur saturée jusqu'à +210 °C Eau chaude jusqu'à +120 °C
Matériau	Acier inoxydable Colliers à vis en acier inoxydable



Article

Désignation	DN	Dimension	Pouce	G1	L (mm)	Plage de serrage (mm)	S1 (mm)
DAMPF 13 AR VA	12	8	1/2"	G 1/2" -14	88,0	24 - 26	27
DAMPF 19 AR VA	19	12	3/4"	G 3/4" -14	92,0	32 - 34	32
DAMPF 25 AR VA	25	16	1"	G 1" -11	93,0	39 - 41	41
DAMPF 32 AR VA	31	20	1.1/4"	G 1 1/4" -11	97,5	47 - 50	-
DAMPF 38 AR VA	38	24	1.1/2"	G 1 1/2" -11	120,0	53 - 56	55
DAMPF 50 AR VA	51	32	2"	G 2" -11	131,0	67 - 69	70

DN = diamètre nominal, dimension nominale

Gamme de produits

DAMPF AR	Robinetterie vapeur AR, avec collier à vis, acier, Acier
DAMPF AR MG	Robinetterie vapeur AR, avec collier à vis, laiton, Laiton