

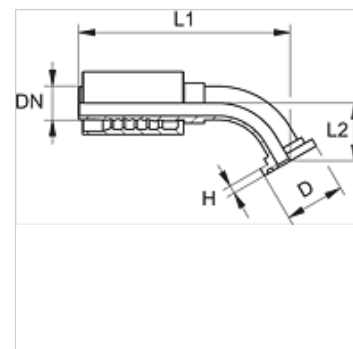
# PA 700 SF6 45 PLUS

Accessoire sous pression, SFS coude 45°

**HANSA FLEX**

## Caractéristiques

|                       |  |
|-----------------------|--|
| Domaine d'utilisation | Accessoire sous pression pour tuyaux HD 700 PLUS |
| Raccord 1             | Raccord à brides SAE 6000 PSI                    |
| Étanchéité 1          | à garniture plate avec joint torique SF          |
| Abréviation           | SFS  |
| Norme                 | SAE J518<br>ISO 6162-2                           |
| Raccordement          | avec protection anti-déchirement (Interlock)     |
| Fourniture            | Mamelon à pression + bague de serrage            |
| Matériau              | Acier  |
| Traitement de surface | revêtement galvanisé                             |



## Article

| Désignation             | DN | Dimension | Pouce  | Taille de la bride | Pression de service (bar) | D (mm) | H (mm) | L1 (mm) | L2 (mm) |
|-------------------------|----|-----------|--------|--------------------|---------------------------|--------|--------|---------|---------|
| PA 720 SF6 45 PLUS      | 19 | 12        | 3/4"   | 3/4"               | 420,0                     | 41,3   | 8,8    | 152,9   | 40,0    |
| PA 720 SF6 25 45 PLUS   | 19 | 12        | 3/4"   | 1"                 | 420,0                     | 47,6   | 9,6    | 144,9   | 32,0    |
| PA 725 SF6 45 PLUS      | 25 | 16        | 1"     | 1"                 | 420,0                     | 47,6   | 9,6    | 190,5   | 50,0    |
| PA 725 SF6 32 45 PLUS   | 25 | 16        | 1"     | 1.1/4"             | 420,0                     | 54,0   | 10,5   | 190,6   | 50,0    |
| PA 732 SF6 45 PLUS      | 31 | 20        | 1.1/4" | 1.1/4"             | 420,0                     | 54,0   | 10,5   | 211,0   | 60,0    |
| PA 732 SF6 45 L 39 PLUS | 31 | 20        | 1.1/4" | 1.1/4"             | 420,0                     | 54,0   | 10,5   | 211,0   | 39,0    |
| PA 740 SF6 45 PLUS      | 38 | 24        | 1.1/2" | 1.1/2"             | 420,0                     | 63,5   | 12,6   | 273,0   | 80,0    |
| PA 740 SF6 45 L 70 PLUS | 38 | 24        | 1.1/2" | 1.1/2"             | 420,0                     | 63,5   | 12,6   | 263,0   | 70,0    |
| PA 750 SF6 45 PLUS      | 51 | 32        | 2"     | 2"                 | 420,0                     | 79,4   | 12,6   | 297,6   | 69,0    |