

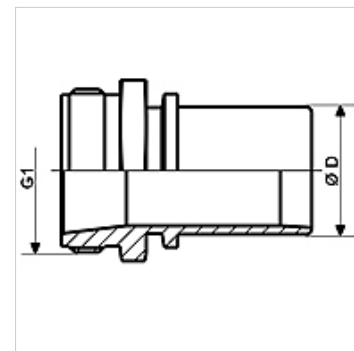
TW-TG VA

Robinetterie pour citerne, acier inoxydable

HANSA FLEX

Caractéristiques

Domaine d'utilisation	citernes
Raccord 1	Raccord de tuyau
Raccord 2	filet ext. BSP cylindrique
Construction	avec collet de sécurité
Norme	DIN EN 14 420-5
Matériau	Acier inoxydable



Article

Désignation	DN*	Ø D (mm)	G1	Pression de service max. (bar)
TW-TG 12 13 VA	13	13,4	G 1/2" -14	16
TW-TG 34 19 VA	19	19,4	G 3/4" -14	16
TW-TG 10 25 VA	25	25,4	G 1" -11	16
TW-TG 114 32 VA	31	32,4	G 1 1/4" -11	16
TW-TG 112 38 VA	38	38,4	G 1 1/2" -11	16
TW-TG 20 50 VA	50	50,4	G 2" -11	16
TW-TG 212 63 VA	63	63,4	G 2 1/2" -11	16
TW-TG 30 63 VA	63	63,4	G 3" -11	16
TW-TG 30 75 VA	75	75,4	G 3" -11	16
TW-TG 30 80 VA	80	80,4	G 3" -11	16
TW-TG 40 100 VA	100	100,4	G 4" -11	16

DN = diamètre nominal, dimension nominale

Gamme de produits

TW-TG MG Robinetterie pour citerne, laiton, Laiton

Accessoires

KS AL	Collier à vis, aluminium
KS FIX AL	Collier à vis à goupiller, aluminium

accessoire pour les produits suivants

TW	Tuyau de citerne
TW OW	Tuyau de citerne sans serpentín