

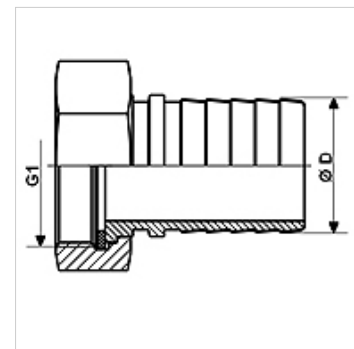
# TW-TUE MG

Robinetterie pour citerne, laiton

**HANSA FLEX**

## Caractéristiques

Domaine d'utilisation	citernes
Raccord 1	Raccord de tuyau
Raccord 2	filetage femelle BSP
Étanchéité 2	à garniture plate
Construction	avec collet de sécurité
Norme	DIN EN 14 420-5
Fourniture	avec joint plat en PUR
Matériau	Laiton



## Article

Désignation	DN*	Ø D (mm)	G1	Pression de service max. (bar)
TW-TUE 12 13 MG	13	13,4	G 1/2" -14	16
TW-TUE 34 19 MG	19	19,4	G 3/4" -14	16
TW-TUE 10 25 MG	25	25,4	G 1" -11	16
TW-TUE 114 32 MG	32	32,4	G 1 1/4" -11	16
TW-TUE 112 38 MG	35	38,4	G 1.1/2"	16
TW-TUE 20 50 MG	50	50,4	G 2" -11	16
TW-TUE 212 63 MG	63	60,4	G 2 1/2" -11	16
TW-TUE 30 75 MG	75	75,4	G 3" -11	16
TW-TUE 40 100 MG	100	100,4	G 4" -11	16

DN = diamètre nominal, dimension nominale

## Accessoires

KS AL	Collier à vis, aluminium
KS FIX AL	Collier à vis à goupiller, aluminium

## accessoire pour les produits suivants

TW	Tuyau de citerne
TW OW	Tuyau de citerne sans serpent