

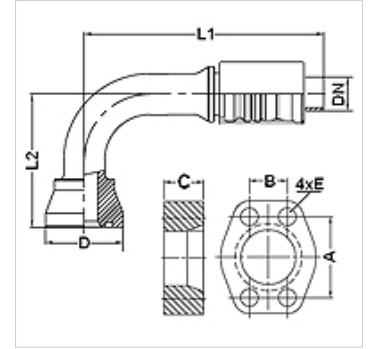
PA 700 SK6 90 PLUS

Swage fitting, SK6 angle 90°

HANSA FLEX

Caractéristiques

Domaine d'utilisation	Accessoire sous pression pour tuyaux HD 700 PLUS
Raccord 1	Raccord à brides SAE 6000 PSI
Étanchéité 1	à garniture plate avec joint torique SF
Raccordement	avec protection anti-déchirement (Interlock)
Fourniture	Mamelon à pression + bague de serrage
Caractéristique supplémentaire	cone SAE fitting
Matériau	Acier
Traitement de surface	revêtement galvanisé



Article

Désignation	DN	Dimension	Pouce	Taille de la bride	D (mm)	M (métrique)	L1 (mm)	L2 (mm)	A (mm)	B (mm)	C (mm)	E (mm)
PA 720 SK6 90 PLUS	19	12	3/4"	3/4"	43,5	M 10 x 45	134,8	75,0	50,8	23,8	25,0	11
PA 725 SK6 90 PLUS	25	16	1"	1"	49,4	M 12 x 50	155,0	90,0	57,2	27,8	27,0	13
PA 725 SK6 32 90 PLUS	25	16	1"	1.1/4"	57,4		167,6	105,0	66,6	31,8	32,0	15
PA 732 SK6 90 PLUS	31	20	1.1/4"	1.1/4"	57,4		185,0	120,0	66,6	31,8	32,0	15
PA 732 SK6 90 L 160 PLUS	31	20	1.1/4"	1.1/4"	57,4		185,0	160,0	66,6	31,8	32,0	15
PA 732 SK6 40 90 PLUS	31	20	1.1/4"	1.1/2"	68,4		213,1	125,9	79,3	36,5	40,0	17
PA 740 SK6 90 PLUS	38	24	1.1/2"	1.1/2"	68,4		234,0	140,0	79,3	36,5	40,0	17
PA 740 SK6 90 L180 PLUS	38	24	1.1/2"	1.1/2"	68,4		234,0	180,0	79,3	36,5	40,0	17
PA 740 SK6 90 L215 PLUS	38	24	1.1/2"	1.1/2"	68,4		234,0	215,0	79,3	36,5	40,0	17
PA 740 SK6 50 90 PLUS	38	24	1.1/2"	2"	83,5		287,0	160,0	96,8	44,5	50,0	21
PA 740 SK6 50 90 L 180 PL	38	24	1.1/2"	2"	83,5		284,0	180,0	96,8	44,5	50,0	21
PA 750 SK6 90 PLUS	51	32	2"	2"	83,5		272,9	180,0	96,8	44,5	50,0	21
PA 750 SK6 90 L280 PLUS	51	32	2"	2"	83,5		217,6	280,0	96,8	44,5	50,0	21

Accessoires

FS	Joint pour brides SAE et ISO
SCHRAUBE M	Vis à six pans creux
SCHRAUBE M VZ	Vis à six pans creux