

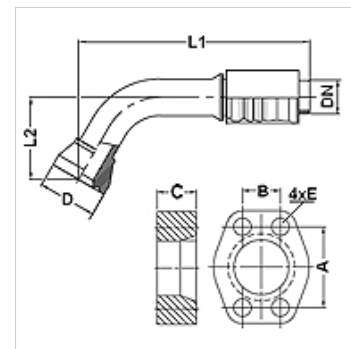
PA 700 SK6 70 PLUS

Swage fitting, SK6 angle 70°

HANSA FLEX

Caractéristiques

| | |
|---------------------------------------|--|
| Domaine d'utilisation | Accessoire sous pression pour tuyaux HD 700 PLUS |
| Raccord 1 | Raccord à brides SAE 6000 PSI |
| Étanchéité 1 | à garniture plate avec joint torique SF |
| Raccordement | avec protection anti-déchirement (Interlock) |
| Fourniture | Mamelon à pression + bague de serrage |
| Caractéristique supplémentaire | cone SAE fitting |
| Matériau | Acier |
| Traitement de surface | revêtement galvanisé |



Article

| Désignation | DN | Dimension | Pouce | Taille de la bride | M (métrique) | L1 (mm) | L2 (mm) | A (mm) | B (mm) | C (mm) | E (mm) |
|--------------------|----|-----------|-------|--------------------|--------------|---------|---------|--------|--------|--------|--------|
| PA 725 SK6 70 PLUS | 25 | 16 | 1" | 1" | M 12 x 50 | 183,9 | 71,6 | 57,2 | 27,8 | 27,0 | 13 |

Accessoires

| | |
|----------------------|------------------------------|
| FS | Joint pour brides SAE et ISO |
| SCHRAUBE M | Vis à six pans creux |
| SCHRAUBE M VZ | Vis à six pans creux |