

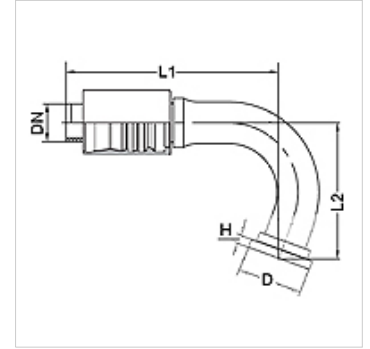
PA 700 SF6 105 PLUS

Swage fitting, SFS angle 105°

HANSA FLEX

Caractéristiques

Domaine d'utilisation	Accessoire sous pression pour tuyaux HD 700 PLUS
Raccord 1	Raccord à brides SAE 6000 PSI
Étanchéité 1	à garniture plate avec joint torique SF
Abréviation	SFS
Norme	SAE J518 ISO 6162-2
Raccordement	avec protection anti-déchirement (Interlock)
Fourniture	Mamelon à pression + bague de serrage
Matériau	Acier
Traitement de surface	revêtement galvanisé



Article

Désignation	DN	Dimension	Pouce	Taille de la bride	Pression de service (bar)	D (mm)	H (mm)	L1 (mm)	L2 (mm)
PA 732 SF6 105 PLUS	31	20	1.1/4"	1.1/4"	420,0	54,0	10,5	-	-
PA 732 SF6 40 105 PLUS	31	20	1.1/4"	1.1/2"	420,0	63,5	12,6	210,0	120,0