

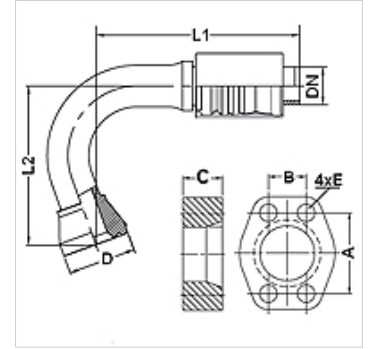
PA 700 SK6 135 PLUS

Swage fitting, SK6 angle 135°

HANSA FLEX

Caractéristiques

Domaine d'utilisation	Accessoire sous pression pour tuyaux HD 700 PLUS
Raccord 1	Raccord à brides SAE 6000 PSI
Étanchéité 1	à garniture plate avec joint torique SF
Raccordement	avec protection anti-déchirement (Interlock)
Fourniture	Mamelon à pression + bague de serrage
Caractéristique supplémentaire	cone SAE fitting
Matériau	Acier
Traitement de surface	revêtement galvanisé



Article

Désignation	DN	Dimension	Pouce	Taille de la bride	M (métrique)	L1 (mm)	L2 (mm)	A (mm)	B (mm)	C (mm)	E (mm)
PA 732 SK6 135 PLUS	31	20	1.1/4"	1.1/4"		122,7	141,2	66,6	31,8	32,0	15

Accessoires

FS	Joint pour brides SAE et ISO
SCHRAUBE M	Vis à six pans creux
SCHRAUBE M VZ	Vis à six pans creux