

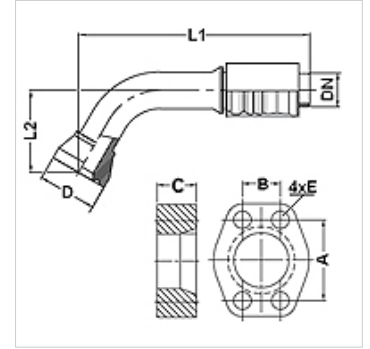
# PA 700 SK6 60 PLUS

Swage fitting, SK6 angle 60°

**HANSA FLEX**

## Caractéristiques

<b>Domaine d'utilisation</b>	Accessoire sous pression pour tuyaux HD 700 PLUS
<b>Raccord 1</b>	Raccord à brides SAE 6000 PSI
<b>Étanchéité 1</b>	à garniture plate avec joint torique SF
<b>Raccordement</b>	avec protection anti-déchirement (Interlock)
<b>Fourniture</b>	Mamelon à pression + bague de serrage
<b>Caractéristique supplémentaire</b>	cone SAE fitting
<b>Matériau</b>	Acier
<b>Traitement de surface</b>	revêtement galvanisé



## Article

Désignation	DN	Dimension	Pouce	Taille de la bride	D (mm)	M (métrique)	L1 (mm)	L2 (mm)	A (mm)	B (mm)	C (mm)	E (mm)
PA 732 SK6 60 PLUS	31	20	1.1/4"	1.1/4"	57,4		228,3	80,0	66,6	31,8	32,0	15
PA 740 SK6 60 PLUS	38	24	1.1/2"	1.1/2"	68,4		291,0	115,0	79,3	36,5	40,0	17
PA 750 SK6 60 PLUS	51	32	2"	2"	83,5		328,4	120,0	96,8	44,5	50,0	21

## Accessoires

<b>FS</b>	Joint pour brides SAE et ISO
<b>SCHRAUBE M</b>	Vis à six pans creux
<b>SCHRAUBE M VZ</b>	Vis à six pans creux