

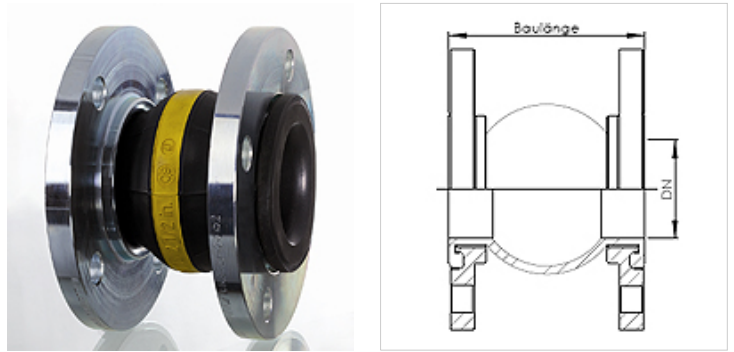
# KOMP-LOS ELASTOMER

Compensateurs en élastomères avec brides tournantes

**HANSA FLEX**

## Caractéristiques

<b>Application</b>	Compensateur pour absorber les vibrations et les bruits
<b>Fabrication</b>	soufflet à ondulation simple avec inserts en acier, nylon ou aramide pour supporter la pression Bourrelets confectionnés pour recevoir les brides tournantes des deux côtés
<b>Matériau</b>	Soufflet en élastomères Brides tournantes en acier / acier inoxydable
<b>Plage de température</b>	



## Remarque

Pour le choix de la version, étant donné que bien souvent ces compensateurs ne sont pas des articles standards, nous vous prions d'utiliser le questionnaire pour sélection des compensateurs (voir Documents supplémentaires).  
En nous basant sur ces informations, nous pourrions naturellement fabriquer pour vous le compensateur qui répond parfaitement à vos besoins.  
Veuillez tenir compte des directives de montage applicables à votre compensateur.  
Pour toute question, veuillez vous adresser à la division Tuyaux métalliques.

## Informations relatives à la commande

Le délai de livraison dépend beaucoup du matériau et de la version du compensateur.

## Article

Désignation

Elastomer-Komp. m. Losflansch