

GV HB IR T

Raccord tournant, palier lisse

HANSA FLEX

Caractéristiques

Raccord 1 Filetage extérieur BSP cylindrique

Étanchéité 1 Cône intérieur 60°

Raccord 2 filet int. BSP cylindrique

Étanchéité 2 à garniture plate

Construction Raccord tournant

Ajout de construction Palier lisse

Conception droit

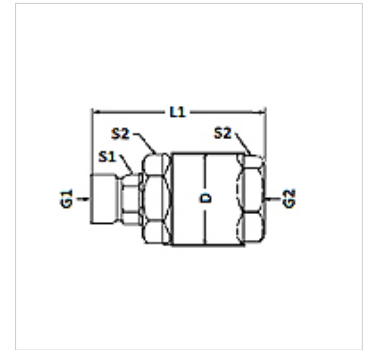
Pression de service max. 410 bar

Température min. -40 °C

Température max. 100 °C

Matériau Acier

Traitement de surface revêtement galvanisé



Article

Désignation	G1	G2	D (mm)	L1 (mm)	S1	S2
GV HB 08 IR T	G 1/2" -14	G 1/2" -14	38,86	74,68	3/4"	
GV HB 12 IR T	G 3/4" -14	G 3/4" -14	50,80	96,77		
GV HB 16 IR T	G 1" -11	G 1" -11	56,39	109,47		

SW, S1, S2 = largeur de clé