

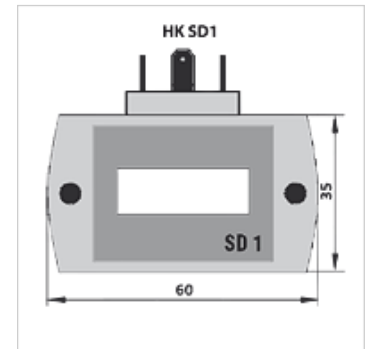
HK SD1

Afficheur enfichable numérique

HANSA FLEX

Caractéristiques

Température de service max.	80 °C
Matériau	Boîtier : Aluminium
Utilisation	pour débitmètres à engrenage HK VCA



Description

Afficheurs locaux universels pour les débitmètres à engrenage HK VCA avec raccordement par fiche selon DIN 43650. L'afficheur peut être facilement intercalé entre la fiche et le socle de la fiche du débitmètre. Pour le traitement externe, les signaux rectangulaires sont disponibles comme dans le cas des compteurs standards.

L'afficheur enfichable est à programmation libre. Tous les réglages nécessaires peuvent être effectués à l'aide de deux touches. Les données programmées sont mémorisées dans une EEPROM et elles sont donc sauvegardées également en cas de panne de courant.

Afficheur : 7 segments DEL

Clavier : 2 touches derrière la façade

Tension d'alimentation : 24 Vcc

Protection IP 64 DIN 40050

Article

Désignation	Fabrication	Poids (kg)
HK SD1 I 24	Sortie 0-20 mA / 4-20 mA	0,2
HK SD1 K 24	Sortie 2x contact de relais 24 Vcc / 1 A	0,2

accessoire pour les produits suivants

HK VCA	Débitmètre à engrenage
--------	------------------------