

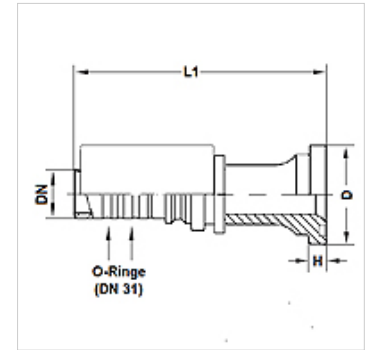
# PA 800 SF6

Accessoire sous pression, SFS

**HANSA FLEX**

## Caractéristiques

Domaine d'utilisation	Accessoire sous pression pour tuyaux HD 800
Raccord 1	Raccord à brides SAE 6000 PSI
Étanchéité 1	à garniture plate avec joint torique SF
Norme	SAE J518 ISO 6162-2
Abréviation	SFS
Raccordement	avec protection anti-déchirement (Interlock)
Fourniture	Mamelon à pression + bague de serrage
Matériau	Acier
Traitement de surface	revêtement galvanisé



## Remarque

Pour une étanchéité améliorée, la robinetterie est traitée en taille 20 [DN31] avec 2 joints toriques de 27,3 mm x 2,4 mm (matériau : EPDM). Ceci permet d'atteindre une étanchéité des liaisons de tuyaux et de robinetterie en classe de fuite 0.

## Article

Désignation	DN	Dimension	Pouce	Taille de la bride	D (mm)	H (mm)	L1 (mm)	Pression de service (bar)
PA 820 SF6	19	12	3/4"	3/4"	41,3	8,8	110,6	500,0
PA 820 SF6 25	19	12	3/4"	1"	47,6	9,6	118,2	500,0
PA 825 SF6	25	16	1"	1"	47,6	9,6	134,0	500,0
PA 825 SF6 32	25	16	1"	1.1/4"	54,0	10,4	134,9	500,0
PA 832 SF6 25	31	20	1.1/4"	1"	47,6	9,6	166,4	500,0
PA 832 SF6	31	20	1.1/4"	1.1/4"	54,0	10,5	145,2	500,0