

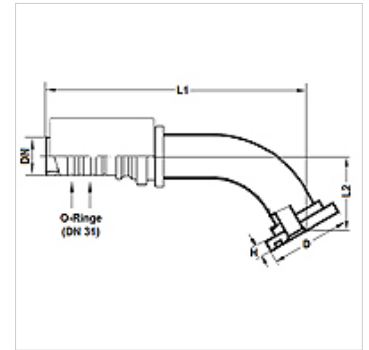
PA 800 SF6 60

Accessoire sous pression, SFS coude 60°

HANSA FLEX

Caractéristiques

Domaine d'utilisation	Accessoire sous pression pour tuyaux HD 800
Raccord 1	Raccord à brides SAE 6000 PSI
Étanchéité 1	à garniture plate avec joint torique SF
Norme	SAE J518 ISO 6162-2
Abréviation	SFS
Raccordement	avec protection anti-déchirement (Interlock)
Fourniture	Mamelon à pression + bague de serrage
Matériau	Acier
Traitement de surface	revêtement galvanisé



Remarque

Pour une étanchéité améliorée, la robinetterie est traitée en taille 20 [DN31] avec 2 joints toriques de 27,3 mm x 2,4 mm (matériau : EPDM). Ceci permet d'atteindre une étanchéité des liaisons de tuyaux et de robinetterie en classe de fuite 0.

Article

Désignation	DN	Dimension	Pouce	Taille de la bride	D (mm)	H (mm)	L1 (mm)	L2 (mm)	Pression de service (bar)
PA 832 SF6 60	31	20	1.1/4"	1.1/4"	54,0	10,4	224,1	60,0	500,0